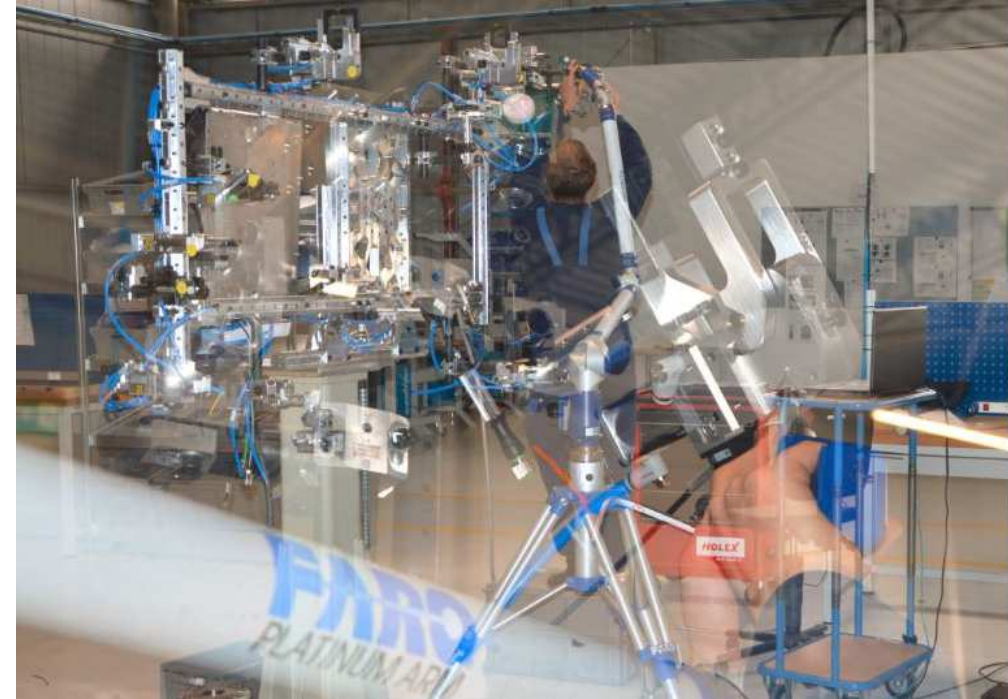


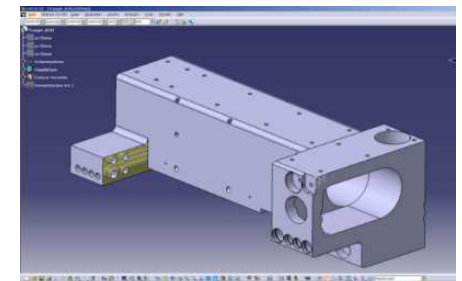
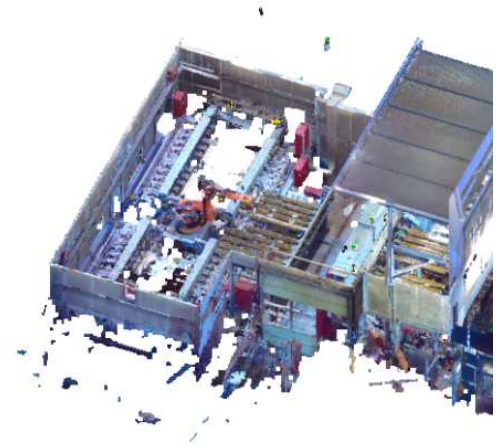
Springer



**Springer. AngeMessen ...
... Immer. auf den Punkt**

Messtechnische Dienstleistungen: Ihr externer Partner

- Die Springer GmbH ist Ihr Dienstleister in dem Bereich der industriellen Messtechnik. Mit stetig erweitertem Leistungsumfang sowie einem motivierten und qualifizierten Team steht unseren Kunden aus den verschiedensten Bereichen ein starker Partner zur Verfügung.
- Wirtschaft und Industrie stellen permanent steigende Herausforderungen in Punkto Qualität und Produktivität.
- Dabei immer kürzer werdende Projektdurchlaufzeiten dürfen jedoch nicht mit kalkulierten Qualitätsverlusten einhergehen.
- Der Einsatz mobiler 3D-Messtechnik wird sich in den kommenden Jahren mit rasanter Geschwindigkeit zum Alltag einer effizienten und durchgängigen Qualitätssicherung entwickeln.
- Sie schafft somit die Voraussetzung für eine fehlerfreie Produktion. Ganz besonders gilt diese Regel immer dort, wo komplexe Fertigungsabläufe einen hohen Qualitätsstandard erfordern.
- Welche Gründe sprechen dafür, 3D- Messdienstleistungen mit einem externen Partner durchzuführen?
- Das Leistungsspektrum reicht von der Qualitätsprüfung von Bauteilen über die Digitalisierung von Prototypen bis hin zur Erstellung von Datenmodellen und der Konstruktion des dazu passenden Werkzeugs.



Messtechnische Dienstleistungen: Vorteile

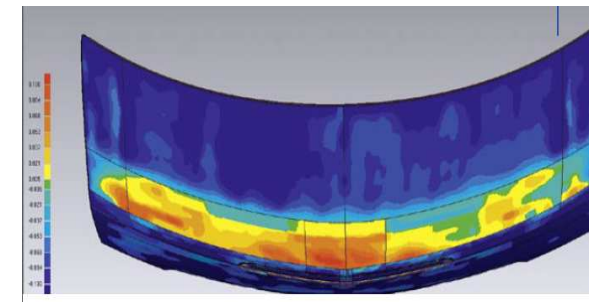
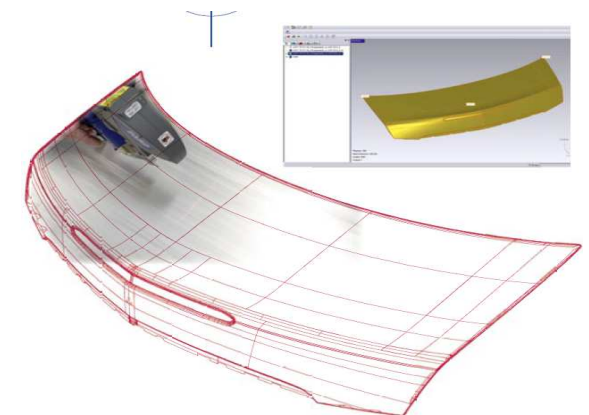
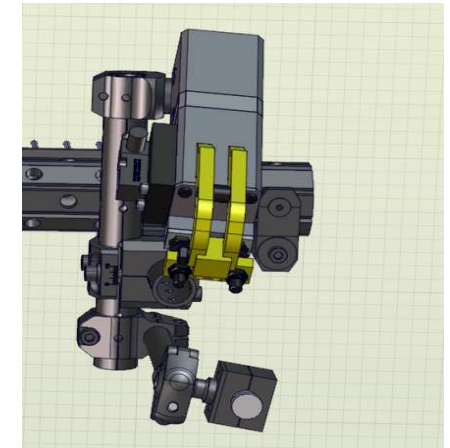
Wir bieten:

- Messtechnisches Know How und CAD Kompetenz aus einer Hand
- Verfügbarkeit + Flexibilität, Verlässlichkeit + Motivation
- Umfangreiche Hard- und Software, Durchgängigkeit bis zur Fertigung
- Know How in weiterführenden Produktionsabläufen
- Verständliche Berichte und verwendbare Daten
- Unterstützung Ihrer Mitarbeiter bei Kapazitätsengpässen

Vorteile für Sie:

- Fokus auf Ihre Kernkompetenz
- Planungssicherheit
- Zeitersparnis
- Belastbare Daten & Protokolle für die Bestätigung Ihrer Qualität
- Minimierung der Störeinflüsse der Produktion
- Entfall umständlicher Nachmessungen
- Detailgenauigkeit der Realität

Als Partner von Industrie und Mittelstand setzen wir als ihr externer Spezialist für Messdienstleistungen auf die starke Kombination aus fundiertem Ingenieurwissen, Flexibilität, Anwendungskompetenz unserer Messtechniker und modernsten Produkten und Applikationen für die mobile 3D Messtechnik.



Messtechnische Dienstleistungen: Anwendungen

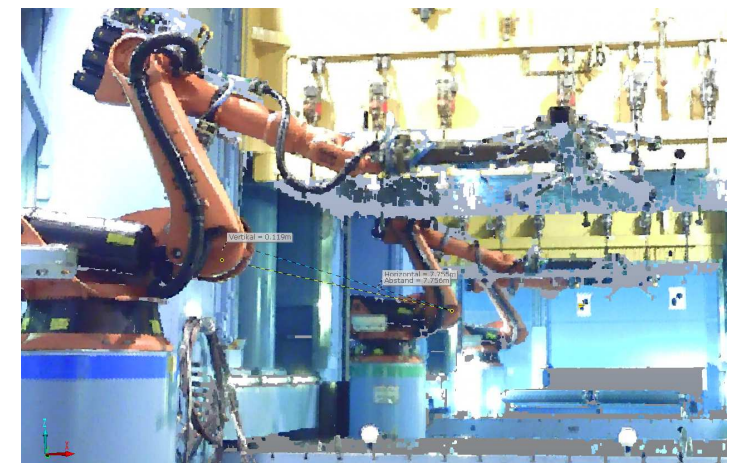
Wir leisten:

- Ausgestattet mit innovativen und hochpräzisen mobilen 3D-Messsystemen, sowohl für flächenhaftes als auch punktuelles Erfassen von Objekten & Geometrien führen wir 3D – Imaging, Scanning, Tracking sowie taktilen Messen vor Ort an Ihren Objekten für Sie durch.
- Digitalisierung von Freiformflächen und Regelgeometrien
- Effiziente und schnelle Erstellung eines Digitalmodells von Maschinen, Anlagen oder Gebäuden durch berührungsloses Tasten von Oberflächen über eine große Reichweite.
- Eine Kombination mit taktil gemessenen Einzelpunkten erzeugt ein Gesamtbild der kompletten Situation mit der benötigten Präzision: Mikrometergenau bei relevanten Funktionsgeometrien und Millimetergenau für Objekte in der „Umgebung“.



Anwendungen:

- Überwachungsmessungen im Fertigungsprozess
- Vorrichtungsmessung/ -Justierung, Instandhaltungsmessungen
- Ausrichtung und Anlagen-/Maschinenaufstellung
- Abstecken von Anlagen- /Hallenlayouts
- „As-Built“-Dokumentation bei Umbauten und Anlagen -“Re-Use“
- Inspektion, Soll-Ist Vergleich, Ist-Ist Vergleich
- 3D Visualisierung und Geometrieerfassung
- Erzeugung von Polygon-Flächenmodellen, Reverse Engineering



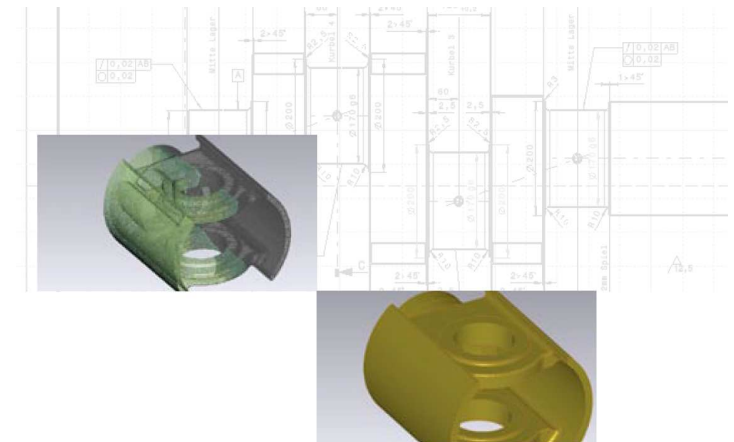
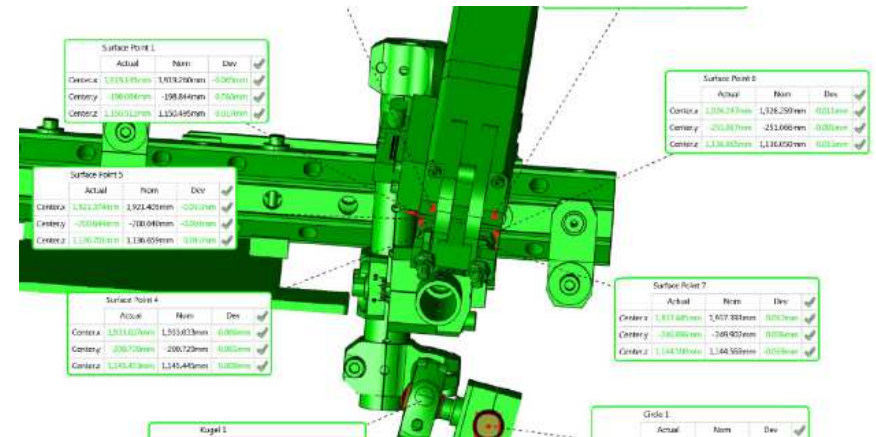
Messtechnische Dienstleistungen: Branchen

Wir dokumentieren:

- Prüfberichte (VDA EMPB, SPC etc.)
- Analysen (z.B. Fehlfarbdarstellung)
- 2D Fertigungszeichnungen
- Anlagendokumentation
- 3D CAD Modelle

Branchen:

- Automobilindustrie
- Werkzeug- und Formenbau
- Design- und Modellbau
- Anlagen- und Sondermaschinenbau
- Luft- und Raumfahrtindustrie
- Wind- und Solarenergie
- Verpackungsmaschinen
- Schiffbaubranche
- Baubranche
- Medizin
- Haushaltsgeräte und andere Produkte



Messtechnische Dienstleistungen: Partner

- Formen aus dem Modellbau, Automobil- und Flugzeugteile, Schiffsschraube und Windräder, vom kleinsten Fertigungsteil bis hin zur Aufnahme einer kompletten Produktionsanlage - mit der mobilen 3D- Messtechnik sind kaum Grenzen gesetzt.
- Firma Springer unterstützt Sie dabei, mittels skalierbaren 3D-Messdienstleistungen ihre Fertigungs- und Produktionsprozesse zu prüfen, zu belegen und optimieren zu können.
- Qualitätssicherungsmaßnahmen dauerhaft zu etablieren und somit Kosten und Zeit zu sparen, steht bei unseren Kunden grundsätzlich im Mittelpunkt.
- Die Messtechniker und Ingenieure von Springer stehen bei Ihnen im Wort und Sie erhalten ein neutrales, schnelles, zuverlässiges und direkt verwertbares Messergebnis.
- Unter ständiger Kontrolle auf Präzision und Aktualität erfolgt eine jährliche Kalibrierung unserer mobilen Messsysteme.
- Stetiger Austausch mit unseren Partnern, Herstellern von 3D-Messsystemen und Marktführern in der Entwicklung Hardware-unabhängiger Software sichert Ihnen in Kombination mit unserer Erfahrung aus zahlreichen Messprojekten Know-how für die interne Qualitätssicherung und Projektierung.



Messtechnische Dienstleistungen: Team

- Unser Team aus Messtechnikern und Konstrukteuren garantiert Ihnen hohe Anwendungskompetenz und eine durchgängige Wirtschaftlichkeit und minimale Störeinflüsse auf in Ihre Prozesse und Produktion.
- 3D – Scanning, Inspektion und Auswertung:
 - Unsere Messtechniker sind nach modernsten Richtlinien durch die Deutsche Gesellschaft für Qualität zertifiziert und arbeiten vor Ort mit unseren oder Ihren Messgeräten gemäß der abgestimmten Aufgabenstellung für Sie.
- Qualifying & Reverse Engineering , Simulation:
 - Unseren Konstrukteuren stehen für die Umsetzung der messtechnischen Aufgabenstellung verschiedene Tools zur Verfügung. Unter dem Begriff „Digitale Fabrik“ führen sie auch Offline- Roboterprogrammierungen und Simulationen durch.
- Im engen Dialog mit Ihnen definieren wir die Aufgabenstellung und liefern Auswertungen der erfassten Daten in Form von verständlichen Messprotokollen bis hin zu bearbeiteten 3D-Daten in der mit Ihnen abgestimmten Form.



Messtechnische Dienstleistungen: Aufgabenstellung

- Um die messtechnische Aufgabenstellung genau abzustimmen, müssen die grundlegende Rahmenbedingungen beschrieben werden.
- Die Kosten definieren sich weniger über die Größe der zu vermessenden Bauteile oder Objekte, sondern vielmehr über die Komplexität und Anzahl der Prüfmerkmale und Messpunkte, bzw. Regelgeometrien und eventuell enthaltenen Freiformflächen.
- Ebenso entscheidend ist der gewünschte „Output“ unserer messtechnischen und konstruktiven Tätigkeiten: Die Erzeugung von Rohdaten, also taktil gemessene Einzelpunkte oder gescannte Punktwolken stellt dabei den zeitlich geringsten Aufwand dar. Die Definition der skalierbaren Auswertungen der erhobenen Messdaten bestimmt den erforderlichen Zeitaufwand.
- Um Unklarheiten in der Aufgabenstellung am Anfang möglichst zu vermeiden, haben wir eine Checkliste erstellt, die wir gemeinsam mit Ihnen durchgehen und erstellen somit eine Angebotsgrundlage.
- Gerne informieren wir Sie über unsere Messdienstleistungen und die Vorteile für Ihre Fertigung und Produktion in einem weiterführenden Gespräch.

- **Wir freuen uns auf Ihr Interesse!**

Springer GmbH
An der Bahn 3
28816 Stuhr
+49 421.24702.0

